

MULTI ONE



ШАРНИРНО-СОЧЛЕНЕННЫЙ МИНИПОГРУЗЧИК



11.6 K
11.9 K

РУССКИЙ



ЛУЧШИЕ В КЛАССЕ

МЫ ХОТИМ, ЧТОБЫ ВАШ ШАРНИРНО-СОЧЛЕНЕННЫЙ
МИНИПОГРУЗЧИК СТАЛ ДЛЯ ВАС НЕЗАМЕНИМЫМ ПОМОЩНИКОМ

КОМПАКТНЫЙ И УНИВЕРСАЛЬНЫЙ

ГОТОВ К РАБОТЕ АБСОЛЮТНО В ЛЮБЫХ УСЛОВИЯХ

Компактные погрузчики с шарнирно-сочлененной рамой — это настоящие рабочие лошади в легком компактном формате. Эти мощные и удобные многоцелевые машины удивительно просты в эксплуатации и подходят для широкого спектра применений.

1 ДЖОЙСТИК

Многофункциональный джойстик позволяет легко и точно управлять стрелой погрузчика и навесным оборудованием. Все элементы управления у вас под рукой.



1 КРУИЗ КОНТРОЛЬ

Круз-контроль MultiOne поддерживает постоянную скорость, заданную оператором. Постоянная скорость позволяет достичь отличных результатов на стройплощадке с разнообразным навесным оборудованием.



1 ПРИБОРНАЯ ПАНЕЛЬ

MultiOne разрабатывает каждую деталь минипогрузчика, чтобы обеспечить максимальный комфорт и контроль. Компоновка кабины спроектирована с учетом принципов эргономики, интуитивно понятное расположение приборов и органов управления обеспечивает простоту использования.

1 СВЕРХПРОЧНЫЕ ПАНЕЛИ КОРПУСА

Прочность и гибкость компаунда, используемого в новом покрытии кузова, позволяют панели поглощать удары, деформироваться и возвращаться в первоначальную форму.

1 ДВИГАТЕЛЬ

Kohler мощностью 57 или 75 л.с., соответствующий нормам выбросов Stage V.

1 РАДИАЛЬНО-ПОРШНЕВЫЕ КОЛЕСНЫЕ МОТРЫ

4 радиально-поршневых мотора для тяжелых условий эксплуатации с высокой эффективностью обеспечивают мощность в сочетании с отличным контролем и надежностью. Доступны две скорости.

1 ТЕЛЕСКОПИЧЕСКАЯ СТРЕЛА

Только минипогрузчики MultiOne оснащаются телескопической стрелой с двойной H-образной конструкцией, обеспечивающей исключительную прочность и симметричную нагрузку с доказанной эффективностью.



1 ОТЛИЧНОЕ СЦЕПЛЕНИЕ

Минипогрузчики MultiOne оснащаются гидравлическими двигателями с прямым приводом и блокировкой дифференциала (DBS + Делитель крутящего момента), которые гарантируют максимальную тягу на любой поверхности.



1 ВЫСОКАЯ СКОРОСТЬ

MultiOne 11 серии оснащён системой двухскоростной трансмиссии. Четыре радиально-поршневых колесных мотора обеспечивают скорость до 35 км/ч.



1 ГРУЗОПОДЪЕМНОСТЬ

Погрузчик MultiOne может поднимать и перемещать тяжелые грузы. Вы получите превосходную грузоподъемность компактной машины на любой стройплощадке.

1 ОБЗОРНОСТЬ НА 360

Обзор оператора на 360° — хорошо известный плюс минипогрузчиков MultiOne.

1 МУЛЬТИКОННЕКТОР + АСИ

Мультиконнектор позволяет подключить все гидравлические линии одновременно и без протечек масла. Система АСИ позволяет водителю контролировать движения навесного оборудования без необходимости использования отдельных блоков управления, кабелей или дополнительной проводки. Подключение к навесному оборудованию осуществляется по принципу «включай и работай», надежное и простое.

1 БОЛЕЕ 170 ВИДОВ НАВЕСНОГО ОБОРУДОВАНИЯ

MultiOne имеет десятилетний опыт разработки и внедрения специального навесного оборудования. Это ноу-хау гарантирует, что лучшее навесное оборудование для минипогрузчиков имеет марку MultiOne.

1 КОМФОРТНАЯ КАБИНА

Сиденье с подогревом, система отопления и полностью остекленная кабина с атмосферостойким синим тонированным стеклом, большая дверь, боковое открывающееся окно. Это оптимальное решение для защиты водителя от холода, влаги и ветра.



1 САМОВЫРАВНИВАНИЕ

Эта система устанавливается на стрелу машины и удерживает груз параллельно поверхности без необходимости постоянно корректировать положение с помощью джойстика.



1 ONE DRIVE

OneDrive — это совершенно новая система трансмиссии. Эта конструкция значительно снижает потери мощности (-30%) за счет внутреннего сопротивления потоку масла.



ОТЛИЧНЫЕ ПОКАЗАТЕЛИ



① ЛУЧШЕЕ В КЛАССЕ СООТНОШЕНИЕ ВЕСА И ГРУЗОПОДЪЕМНОСТИ

MultiOne обеспечивает превосходную грузоподъемность и отличный обзор спереди. Благодаря вспомогательным задним противовесам можно поднять груз массой свыше 2,6 тон.

① ВЫСОТА ПОДЪЕМА

Только MultiOne оснащается H-образной, телескопической стрелой с функцией самовыравнивания, которая отличается исключительной прочностью и обеспечивает и симметричную нагрузку, превосходную грузоподъемность и отличный обзор спереди. Телескопическая стрела имеет значительное увеличение по длине, что обеспечивает больший горизонтальный вылет и высоту подъема до 3,7 м.



① СКОРОСТЬ И МАНЕВРЕННОСТЬ

4 радиально-поршневых колесных двигателя обеспечивают высокую скорость и толкающее усилие. Двойная скорость и полный привод 4WD доступны по щелчку переключателя. Машины MultiOne имеют прочное шасси с шарнирно-сочлененной рамой, которое улучшает баланс и общую устойчивость, а также поддерживает постоянную полезную нагрузку в любых условиях. Компактный размер MultiOne обеспечивает отличную маневренность в ограниченном пространстве.

① ВЫСОКИЙ ГИДРОПОТОК

Усовершенствованный гидравлический контур MultiOne обеспечивает одновременную подачу мощности на навесное оборудование, стрелу и трансмиссию с независимым управлением. Два шестеренчатых насоса и система HI-FLOW обеспечивают подачу большого гидравлического потока на навесное оборудование.



① НИЗКОЕ ДАВЛЕНИЕ НА ГРУНТ

Шарнирно-сочлененное шасси и усовершенствованная система привода улучшают тягу и проходимость, а также уменьшают пятно контакта на песчаном или влажном грунте. Точное и плавное рулевое управление обеспечивает высокую маневренность в ограниченном пространстве. Низкий износ шин и незначительное воздействие на землю являются результатом функционирования DBS и делителя крутящего момента.

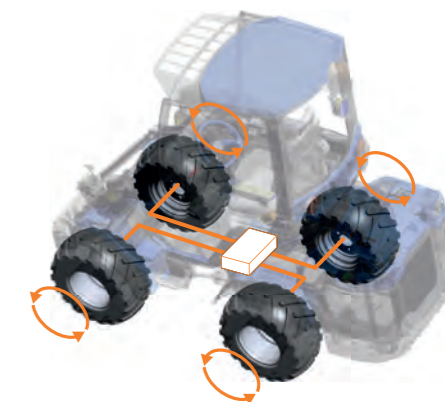
ONE DRIVE

СЦЕПЛЕНИЕ НА ЛЮБОЙ ПОВЕРХНОСТИ



ONE DRIVE

MultiOne OneDrive — это совершенно новая система трансмиссии, состоящая из одного запорного клапана, напрямую соединенного с насосом HST. OneDrive повышает производительность трансмиссии при одновременном снижении расхода топлива и понижении температуры. Система обеспечивает плавное, но надежное управление педалями, что снижает утомляемость оператора при длительной работе. Это обеспечивает более широкий диапазон скоростей, а повышенная эффективность позволяет достигать очень высокой скорости движения и увеличивает срок службы компонентов. Производительность OneDrive выше, чем у стандартной схемы.



КРУИЗ КОНТРОЛЬ

Круиз-контроль — отличная функция OneDrive, так как все навесное оборудование, требующее постоянной скорости, теперь очень легко запускать: просто установите необходимую рабочую скорость, и OneDrive сделает всю работу за вас. Постоянная скорость даст отличные результаты на стройплощадке с разнообразным навесным оборудованием. Круиз контроль обеспечивает наилучшие результаты при использовании с газонокосилками, цеповыми косилками, боронами, камнезакапывателями, роторными культиваторами, граблями и другим навесным оборудованием для ухода за землей и подготовки почвы. Он синхронизирует рабочую скорость навесного оборудования с частотой вращения погрузчика и двигателя. Просто активируйте эту функцию джойстиком и оцените ее по достоинству.

DBS И ДЕЛИТЕЛЬ КРУТЯЩЕГО МОМЕНТА

MultiOne оснащен функцией DBS, поэтому машина не повреждает поверхности во время работы, а при необходимости делитель крутящего момента обеспечивает полный привод в реальном времени для максимального сцепления на всех поверхностях. Настройте курок джойстика в соответствии с вашими потребностями, коснувшись переключателя на приборной панели.

ОПЦИОНАЛЬНЫЙ ГУСЕНИЧНЫЙ ПРИВОД

Гусеничный привод обеспечивает максимальную устойчивость и тяговое усилие с минимальным повреждением грунта и низким удельным давлением на грунт. Большая площадь контакта под гусеницами снижает давление, сводит к минимуму повреждение грунта и предотвращает погружение в мягкую почву и образование колеи. Основными особенностями гусеничного привода являются:

- Отличное сцепление на любой поверхности;
- Плавность хода;
- Низкое давление на грунт;
- Узор шеврон: улучшенное сцепление;
- 8-колесная ходовая часть;
- Резиновые гусеницы класса HD.



КОМФОРТ

1 КАБИНА И ПРИБОРНАЯ ПАНЕЛЬ

MultiOne не считает комфорт роскошью. Это важно для производительности. Вот почему каждый погрузчик MultiOne разработан с учетом опыта и пожеланий операторов. Обзорность, простор в кабине, простота управления, система вентиляции и эргономика позволяют сосредоточиться на работе и получить от нее удовлетворение.



1 Многофункциональный джойстик

Многофункциональный джойстик позволяет легко и точно управлять стрелой погрузчика и навесным оборудованием.



1 Панель управления

Графический ЖК-дисплей с информированием об интервалах обслуживания. Удобные переключатели для управления вспомогательными функциями.



1 Сиденье

Эргономичное сиденье с подогревом, подлокотниками, ремнем безопасности и регулировкой положения.



КАБИНА

Оставайтесь в комфорте в холодную и сырую погоду благодаря полностью остекленной кабине с атмосферостойким синим тонированным стеклом. Боковое окно открывается, чтобы обеспечить доступ свежего воздуха к оператору, что повышает комфорт. Расположенные в нужных местах вентиляционные отверстия быстро размораживают окна и направляют теплый воздух к оператору, обеспечивая превосходную всепогодную универсальность в зимние месяцы. Сиденье с подогревом помогает сохранить тепло и комфорт во время работы в холодные дни.

Для теплого климата доступна система кондиционирования воздуха с электронной регулировкой температуры.



1 Система отопления

Новая система отопления еще более эффективна благодаря 9 регулируемым вентиляционным отверстиям.



1 Боковое окно

Боковое окно открывается для обеспечения отличной вентиляции салона.



1 Система кондиционирования

Система кондиционирования воздуха с регулируемой скоростью вращения вентилятора и электронной регулировкой температуры.



МНОГОФУНКЦИОНАЛЬНОСТЬ

Благодаря более чем 170 видам навесного оборудования, которые можно заменить за считанные секунды, MultiOne гарантирует наличие решения для любой задачи, независимо от того, насколько она велика, мала или требовательна. Дорогостоящая стоимость рабочей силы резко снижается за счет механизации широкого спектра работ. Гидравлическая система быстрого соединения, входящая в стандартную комплектацию всех погрузчиков, обеспечивает плавную и легкую замену всего навесного оборудования, обеспечивая максимально гибкое решение. Новая система ACI (интерфейс управления навесным оборудованием) позволяет оператору управлять всеми функциями навесного оборудования только с помощью многофункционального джойстика, что повышает эффективность работы.



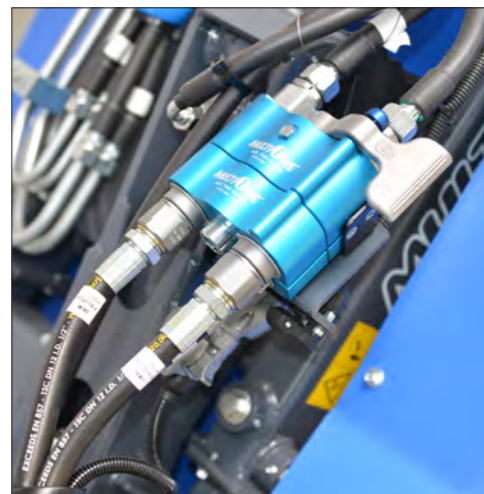
① Соединительная пластина

Соединительная пластина позволяет быстро и безопасно присоединить навесное оборудование. Она также доступна с гидравлическим управлением.



① Мультиконнектор

Мультиконнектор позволяет одновременно подключить все гидравлические линии навесного оборудования, избегая протечек масла.



① Система ACI

Система ACI позволяет управлять движением навесного оборудования с помощью кнопок на джойстике без необходимости использования отдельных органов управления.



MULTI ONE



ПРОСТОЕ ОБСЛУЖИВАНИЕ

① ЛЕГКИЙ ДОСТУП К ФИЛЬТРАМ

Когда выполнение вашей работы напрямую зависит от исправности оборудования, обслуживание должно быть простым и не должно отнимать у вас слишком много времени. MultiOne всегда учитывает простоту обслуживания, обеспечивая легкий доступ к компонентам и быстрое выполнение ежедневного обслуживания.

На легко читаемом графическом ЖК-дисплее отображается рабочая информация и сервисные предупреждения.

Воздушный фильтр большой емкости обеспечивает подачу чистого воздуха к двигателю, демонстрируя превосходную способность удерживать загрязнения, что обеспечивает долгий срок службы и максимальную защиту компонентов.



ЛЕГКАЯ ТРАНСПОРТИРОВКА

① КОМПАКТНЫЙ И ЛЕГКИЙ

Компактный размер MultiOne обеспечивает отличную маневренность в узких местах. От небольшой внутренней рабочей зоны до открытого поля, MultiOne может добраться до мест, недоступных другим машинам. Несмотря на прочную конструкцию, легкий погрузчик легко перевозится на обычном автомобильном прицепе.

СВЕРХПРОЧНЫЕ ПАНЕЛИ КОРПУСА

В панелях кузова MultiOne используется специальный состав, делающий их неразрушимыми.

Панели амортизируют удары, деформируются и возвращаются к первоначальной форме.

Другими особенностями этих панелей являются:

- УФ защита.
- Устойчивость к широкому диапазону температур.
- Современная матовая поверхность.

Все это гарантирует долгий срок службы панелей корпуса.

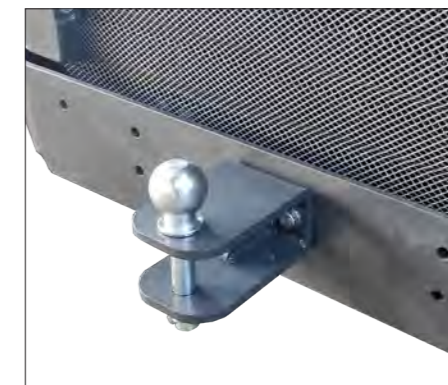


ОПЦИИ

Просто придайте своей машине индивидуальность или выберите нужную функцию. Широкий выбор опций для настройки вашего компактного погрузчика с шарнирно-сочлененной рамой!

① ДОСТУПНЫЕ ОПЦИИ

- Система кондиционирования с отопителем
- Пластина для заднего крепления навесного оборудования
- Автоматическая запирающая пластина
- Дополнительные передние гидравлические выходы - двойные
- Дополнительные передние гидравлические выходы - одинарные
- Дополнительные задние гидравлические выходы - двойные
- Дополнительное рабочее освещение
- Предупреждающий сигнал заднего хода
- Проблесковый маячок
- Биоразлагаемое масло
- Чехол для водительского места
- Предпусковой подогреватель двигателя
- Плавающий клапан стрелы
- Полностью остекленная кабина
- GPS трекер
- Система отопления
- Защитная планка
- Зеркала
- Задний электрический разъем 12В
- Задняя защита от ударов
- Задние противовесы
- Резиновые гусеницы
- Боковые противовесы
- Кабина SMART
- Снеговые цепи
- Крепежные скобы на ступицу колеса
- Тягово-сцепное устройство
- Газонные или универсальные шины
- Набор дорожного освещения
- Колесные проставки



11.6 K



3,7 м

① ПРЕИМУЩЕСТВА

- Двигатель с высокой мощностью и крутящим моментом
- Большая высота подъема и грузоподъемность
- Высокая скорость
- Многофункциональный джойстик + ACI
- One Drive (DBS+Круиз контроль+Делитель крутящего момента)
- Телескопическая стрела с функцией самовыравнивания
- Высокий уровень комфорта:
 - Сиденье с подогревом в стандарте
 - Доступна кабина SMART
 - Доступна полностью остекленная кабина
 - Система отопления
 - Система кондиционирования



① Шарнирно-сочлененный минипогрузчик высокой мощности.

MultiOne 11.6 K имеет все новые удивительные функции MultiOne, такие как OneDrive, круиз-контроль, ACI и сверхпрочные панели кузова, а также первоклассную высоту подъема и грузоподъемность. MultiOne 11.6 K был разработан как первый компактный погрузчик с шарнирно-сочлененной рамой, высота подъема которого составляет 3,7 м. Эта цель была достигнута благодаря новой телескопической стреле. Новая стрела и новые задние противовесы позволяют модели 11.6 K демонстрировать грузоподъемность до 2,5 тонн.

МАКСИМАЛЬНАЯ
ГРУЗОПОДЪЕМНОСТЬ



2540 кг

МОЩНОСТЬ
ДВИГАТЕЛЯ



57 лс

СКОРОСТЬ



30 км/ч

ГИДРОПОТОК



84 л/мин

ВЫСОТА
ПОДЪЕМА



3,7 м

ВЕС



2320 кг

ACI
ATTACHMENT
CONTROL
INTERFACE

CRUISE
CONTROL

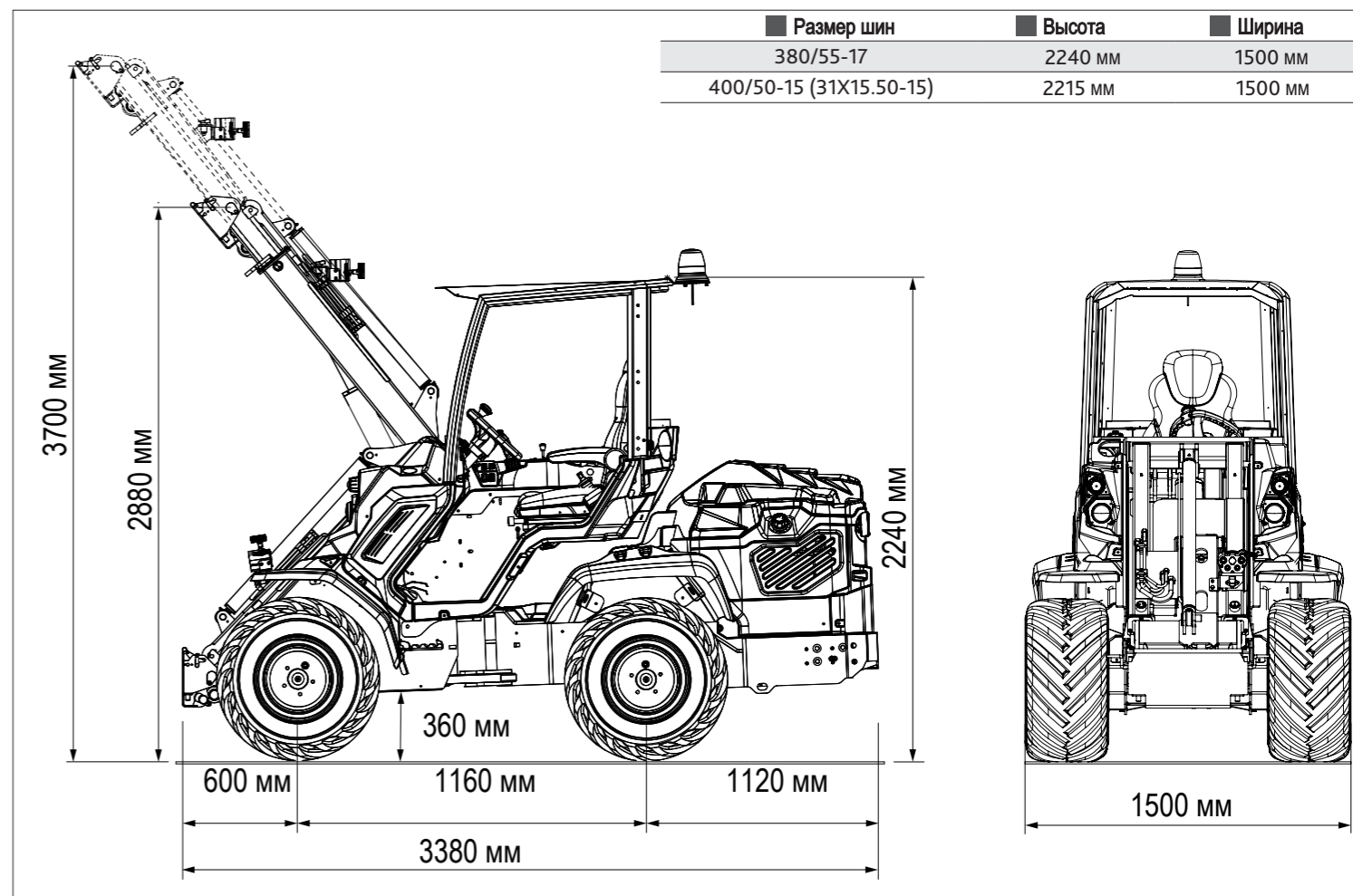


1 ОСНОВНЫЕ ХАРАКТЕРИСТИКИ

- **11.6 K STAGE V** - дизельный двигатель Kohler KDI1903TCR, 57 лс, 3 цил., 1861 см³, Turbo common rail с DPF, жидкостным охлаждением и электрическим запуском
- Двигатель соответствует стандарту Stage V
- One Drive (DBS+Делитель крутящего момента+Круиз контроль) доступно в качестве опции
- ETC - Электронное управление акселератором
- Сверхпрочные панели корпуса
- Охладитель гидравлического масла
- Две скорости
- Насос переменной производительности с гидравлическим пилотным управлением
- Гидравлический мультиконнектор
- Н-образная телескопическая стрела с функцией самовыравнивания
- Система Hi-Flow с 2 шестеренными насосами
- ACI с многофункциональным джойстиком (22 функции)
- ROPS-FOPS Уровень 1
- Графический LCD дисплей с запрограммированным сервисным интервалом
- 4WD гидростатические двигатели с прямым приводом и пропорциональным сервоуправлением
- Радиально-поршневые высокоэффективные колесные двигатели для тяжелых условий эксплуатации
- 2 передних рабочих фонаря
- Эргономичное сиденье с подлокотниками, ремнем безопасности и регулировкой положения
- Самоблокирующийся многодисковый стояночный тормоз
- Колеса 380/55-17

1 ДВИГАТЕЛЬ STAGE V

Модель 11.6 К оснащается двигателем Kohler 57 лс с DPF стандарта Stage V, который обеспечивает высокий крутящий момент при низких оборотах (225 Нм @1500 об. мин.).



Модель	11.6 K STAGE V
■ Двигатель	Kohler KDI 1903 - 3 цилиндра - 1861 см ³ - Turbo common rail
■ Экологический стандарт	Stage V
■ Мощность / Крутящий момент	57 ЛС / 225 Нм @ 1500 об.мин.
■ Топливо	Дизель
■ Трансмиссия	Гидростатическая OneDrive
■ Максимальная скорость ⁽¹⁾	15 - 30 км/ч
■ Поток гидравлической жидкости	84 л/мин
■ Максимальная высота подъема	3,7 м
■ Опрокидывающая нагрузка, макс. ⁽²⁾	3180 кг
■ Грузоподъемность в прямом положении, макс. ⁽³⁾	2540 кг
■ Отрывное усилие / 50 см	3000 кг
■ Толкающее усилие (с)	2650 кгс
■ Удельное давление на грунт (стандартные шины)	932 кг/м ²
■ Радиус поворота: внешний/внутренний	1135/2635 мм
■ Стандартные шины (Тракторный профиль)	380/55-17
■ Вес	2320 кг

⁽¹⁾ Максимальная скорость, которая может быть достигнута при использовании шин самого большого диаметра на ровной поверхности и на машине без навесного оборудования.

⁽²⁾ Предел опрокидывания с задними противовесами и стрелой, приподнятой над землей. Вес навесного оборудования включен.

⁽³⁾ Максимальный вес, который можно поднять с земли, машина стоит прямо с задними противовесами. Вес навесного оборудования включен. Примечание: Подробный график нагрузки см. в Руководстве по эксплуатации.

11.9 K



① ПРЕИМУЩЕСТВА

- Двигатель с высокой мощностью и крутящим моментом
- Большая высота подъема и грузоподъемность
- Высокая скорость
- Многофункциональный джойстик + ACI
- One Drive (DBS+Круиз контроль+Делитель крутящего момента)
- Телескопическая стрела с функцией самовыравнивания
- Высокий уровень комфорта:
 - Сиденье с подогревом в стандарте
 - Доступна кабина SMART
 - Доступна полностью остекленная кабина
 - Система отопления
 - Система кондиционирования

① Самый большой и самый мощный MultiOne

MultiOne 11.9K — это новый эталон рынка благодаря большой мощности оборудования и возможностям, встроенным в компактный корпус, для работы в любом месте. 75-сильный 4-цилиндровый двигатель с турбонаддувом и системой Common Rail обеспечивает выдающуюся производительность с точки зрения подачи масла к навесному оборудованию, максимальной скорости и тягового усилия. Кроме того, модель 11.9 K устанавливает новый стандарт высокой скорости, опрокидывающей нагрузки и высоты подъема. Серия MultiOne 11 предлагает решения, которые не может предоставить никто другой, с производительностью и возможностями, намного превосходящими возможности любого другого погрузчика. Это лучший в своем классе многофункциональный компактный погрузчик.



МАКСИМАЛЬНАЯ ГРУЗОПОДЪЕМНОСТЬ 2620 кг	МОЩНОСТЬ ДВИГАТЕЛЯ 75 лс	СКОРОСТЬ 35 км/ч	ГИДРОПОТОК 95 л/мин	ВЫСОТА ПОДЪЕМА 3,7 м	ВЕС 2400 кг
---	--	--------------------------------	-----------------------------------	------------------------------------	---------------------------

ACI ATTACHMENT CONTROL INTERFACE

CRUISE CONTROL

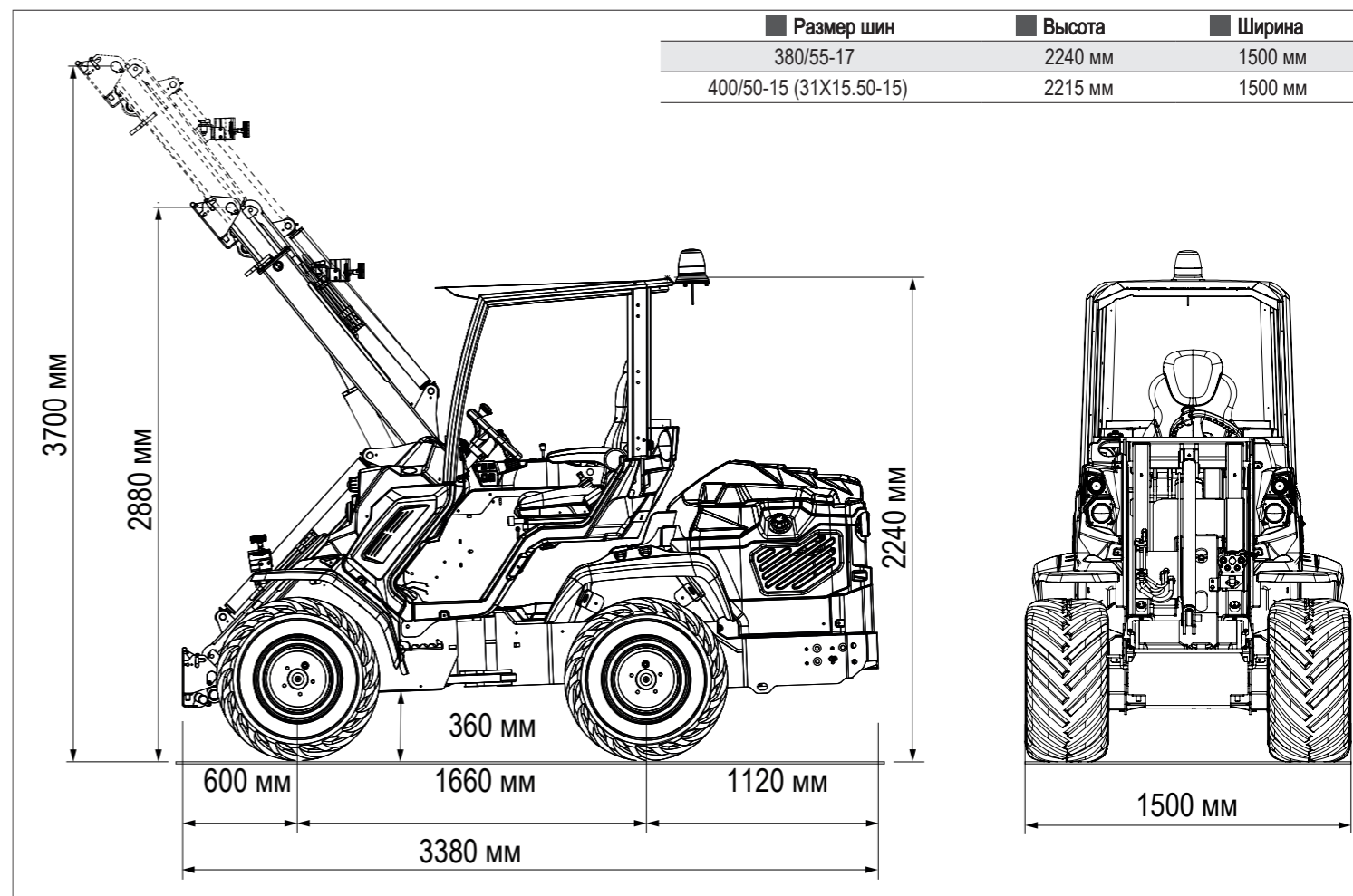
COMPLIANT WITH STAGE V EMISSION STANDARDS

① HIGHLIGHTS

- **11.9 K STAGE V** - дизельный двигатель Kohler KDI2504TCR, 75 лс, 4 цил., 2482 см³, Turbo common rail с DPF, жидкостным охлаждением и электрическим запуском, соответствующий стандарту Stage V
- One Drive (DBS+Делитель крутящего момента+Круиз контроль) доступно в качестве опции
- ETC - Электронное управление акселератором
- Сверхпрочные панели корпуса
- Охладитель гидравлического масла
- Две скорости
- Насос переменной производительности с гидравлическим пилотным управлением
- Гидравлический мультиконнектор
- Н-образная телескопическая стрела с функцией самовыравнивания
- Система Hi-Flow с 2 шестеренными насосами
- ACI с многофункциональным джойстиком (22 функции)
- ROPS-FOPS Уровень 1
- Графический LCD дисплей с запрограммированным сервисным интервалом
- 4WD гидростатические двигатели с прямым приводом и пропорциональным сервоуправлением
- Радиально-поршневые высокоэффективные колесные двигатели для тяжелых условий эксплуатации
- 2 передних рабочих фонаря
- Эргономичное сиденье с подлокотниками, ремнем безопасности и регулировкой положения
- Самоблокирующийся многодисковый стояночный тормоз
- Колеса 380/55-17

① ДВИГАТЕЛЬ STAGE V

Модель 11.9 К оснащается двигателем Kohler 75 лс с DPF стандарта Stage V, который обеспечивает высокий крутящий момент при низких оборотах (300 Нм @1500 об. мин.).



Модель	11.9 K STAGE V
Двигатель	Kohler KDI 2504 - 4 цилиндра - 2482 см ³ - Turbo common rail
Экологический стандарт	Stage V
Мощность / Крутящий момент	75 ЛС / 300 Нм @ 1500 об.мин.
Топливо	Дизель
Трансмиссия	Гидростатическая OneDrive
Максимальная скорость ⁽¹⁾	17 - 35 км/ч
Поток гидравлической жидкости	95 л/мин
Максимальная высота подъема	3,7 м
Опрокидывающая нагрузка, макс. ⁽²⁾	3280 кг
Грузоподъемность в прямом положении, макс. ⁽³⁾	2620 кг
Отрывное усилие / 50 см	3150 кг
Толкающее усилие (с)	2650 кгс
Удельное давление на грунт (стандартные шины)	964 кг/м ²
Радиус поворота: внешний/внутренний	1135/2635 мм
Стандартные шины (Тракторный профиль)	380/55-17
Вес	2400 кг

⁽¹⁾ Максимальная скорость, которая может быть достигнута при использовании шин самого большого диаметра на ровной поверхности и на машине без навесного оборудования.

⁽²⁾ Предел опрокидывания с задними противовесами и стрелой, приподнятой над землей. Вес навесного оборудования включен.

⁽³⁾ Максимальный вес, который можно поднять с земли, машина стоит прямо с задними противовесами. Вес навесного оборудования включен. Примечание: Подробный график нагрузки см. в Руководстве по эксплуатации.

КОММУНАЛЬНЫЕ РАБОТЫ

MultiOne — идеальный инструмент для коммунальных работ, благодаря низкому давлению на грунт и простоте эксплуатации. Имея возможность использовать более 170 навесных приспособлений, вы можете управлять самым универсальным компактным погрузчиком с шарнирно-сочлененной рамой, который можно адаптировать для подметания, скашивания, подъема, перемещения, очистки, смешивания, копания, уборки снега и многого другого. Благодаря компактным размерам, шарнирно-сочлененной раме и кабине расположенной на передней части рамы, обеспечивается потрясающая маневренность в условиях ограниченного пространства и круговой обзор. Высокая скорость движения обеспечивает повышенную мобильность на больших площадях.



ЛАНДШАФТНЫЕ РАБОТЫ

MultiOne имеет множество универсальных навесных приспособлений для бурения, земляных работ, обработки почвы, рытья траншей, копания, подъема, перемещения, выравнивания, подготовки почвы и многого другого. Шарнирно-сочлененное рулевое управление в сочетании с системой привода с поддержкой DBS (Система Динамической Блокировки) означает, что вы можете двигаться по газонам, тротуарной плитке и чувствительным поверхностям с очень низким воздействием на грунт и без повреждения шин. Погрузчики MultiOne могут поднимать и загружать большие многотонные мешки, поддоны с кирпичами, блоками и другими материалами на любой местности.



СЕЛЬСКОЕ ХОЗЯЙСТВО

Одна универсальная машина с более чем 170 видами навесного оборудования для погрузки тюков, кормления животных, уборки коровников и конюшен, подготовки почвы, ухода за виноградниками и фруктовыми садами и многого другого. MultiOne может легко справляться с типичными сельскохозяйственными задачами, но при этом он достаточно компактен для работы внутри зданий и сараев, куда не может проникнуть другая техника. Компактный и манёвренный телескопический MultiOne отличается универсальностью и высокой грузоподъемностью по сравнению с обычным погрузчиком.



ПОДРЯДНЫЕ РАБОТЫ

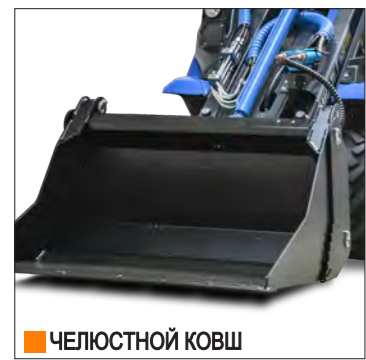
MultiOne — самый универсальный компактный погрузчик для современных строительных площадок. Высокая маневренность и компактные размеры позволяют работать в местах, недоступных для обычного оборудования. Высокая мобильность MultiOne помогает сократить рабочее время, уменьшить расходы и повысить производительность. MultiOne экономит ваше время и деньги, сокращая количество машин, используемых на объекте. Просто выберите навесное оборудование, переключайтесь между ним за считанные секунды и трансформируйте MultiOne для выполнения следующей задачи.



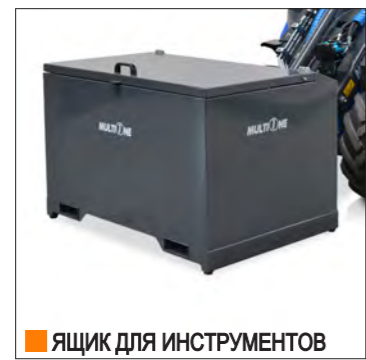
НАВЕСНОЕ ОБОРУДОВАНИЕ

ВЫ БУДЕТЕ УДИВЛЕННЫ ВЫБОРОМ

Погрузчик MultiOne предназначен для выполнения бесчисленных задач благодаря большому количеству навесного оборудования и мощной гидравлике. А когда вам нужно адаптироваться к уникальным задачам, MultiOne предлагает множество уникальных навесных приспособлений, которые помогут вам выйти далеко за рамки работы с ковшем. Навесное оборудование MultiOne обеспечивает максимальную окупаемость инвестиций в оборудование.



ЧЕЛЮСТНОЙ КОВШ



ЯЩИК ДЛЯ ИНСТРУМЕНТОВ



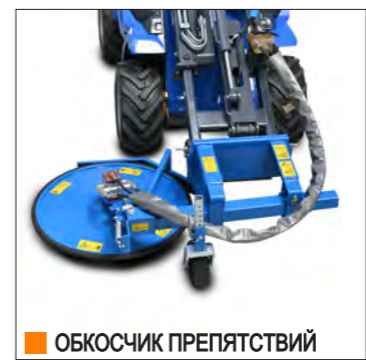
ЭКСКАВАТОР НА РАДИОУПРАВЛЕНИИ



ДУМПЕР



ОБРЕЗЧИК ВЕТВЕЙ



ОБКΟΣЧИК ПРЕПЯТСТВИЙ



ПОДЪЕМНЫЙ КРАН



ГАЗОНОКОСИЛКА



ШТАБЕЛЛЕР



РЕЗИНОВЫЙ СКРЕБОК



ПЛОДОСБОРЩИК



ОБРАБОТЧИК ВИНОГРАДНИКОВ



ПЛАНИРОВЩИК



ПОДЪЕМНАЯ ПЛАТФОРМА



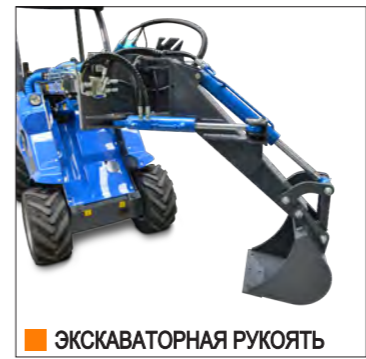
БРЕВНОЗАХВАТ



ДРОВОКОЛ



ТРАНШЕЕКОПАТЕЛЬ



ЭКСКАВАТОРНАЯ РУКОЯТЬ



ПАЛЕТНЫЕ ВИЛЫ



РЫХЛИТЕЛЬ



ЛЕБЕДКА



ПОДЪЕМНИК ДЛЯ БИГ БЕГОВ



БЕТОНОМЕШАЛКА



ДОРОЖНАЯ ФРЕЗА



СОЛЕ И ПЕСКОРАЗБРАСЫВАТЕЛЬ



СНЕГОВОЙ ПЛУГ



ПРИЦЕП



НАВЕСНОЙ СОЛЕРАЗБРАСЫВАТЕЛЬ



CORE AERATOR



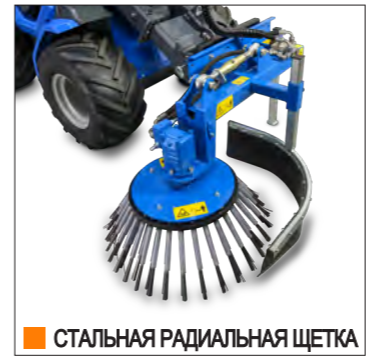
STUMP GRINDER



DEBRIS AND LEAF BLOWER



ТРИММЕР С ДВУМЯ ЛЕЗВИЯМИ



СТАЛЬНАЯ РАДИАЛЬНАЯ ЩЕТКА



ЗАХВАТ ДЛЯ БРЕВЕН



ЩЕТКА С БУНКЕРОМ



ГАЗОНОКОСИЛКА TORNAO



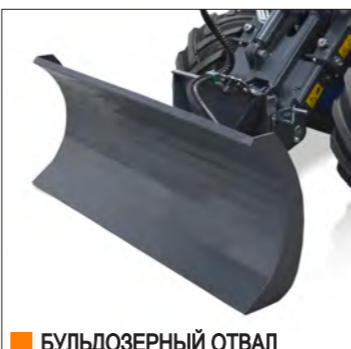
КОВШ ДЛЯ СНОСА (РАЗРУШЕНИЯ)



РЕЗЧИК ДЕРЕВЬЕВ



БЕТОНОСМЕСИТЕЛЬНЫЙ КОВШ



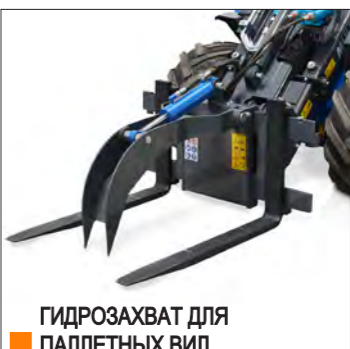
БУЛЬДОЗЕРНЫЙ ОТВАЛ



ВИЛЫ ДЛЯ ТЮКОВ



ГИДРОМОЛОТ



ГИДРОЗАХВАТ ДЛЯ ПАЛЛЕТНЫХ ВИЛ



ПОВОРОТНЫЙ ИЗМЕЛЬЧИТЕЛЬ ПНЕЙ



КОРМОРАЗДАТЧИК



ЦЕПОВАЯ КОСИЛКА С БОКОВЫМ СМЕЩЕНИЕМ



ОСНОВНОЙ КОВШ



ГРЕЙДЕР



БОРОНА ДЛЯ КОННО-СПОРТИВНЫХ АРЕН



ПЕРЕНОСЧИК ТЮКОВ



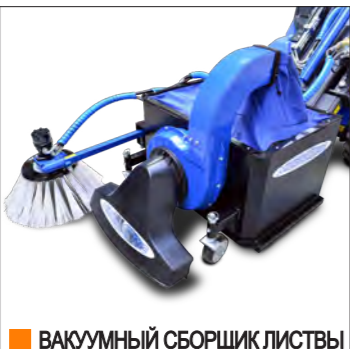
ШНЕКОВЫЙ ПОДОДВИГАТЕЛЬ КОРМА



ЦЕПОВАЯ КОСИЛКА



ГРЕЙФЕРНЫЙ КОВШ



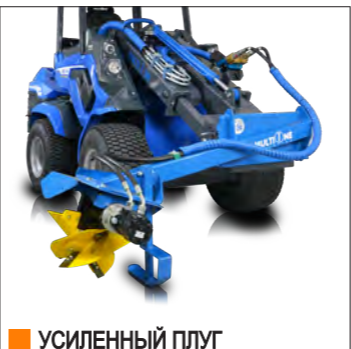
ВАКУУМНЫЙ СБОРЩИК ЛИСТЫ



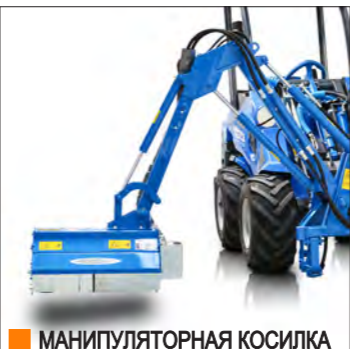
ВИЛЫ ДЛЯ НАВОЗА



ЩЕТКА ПОДМЕТАЛЬНАЯ



УСИЛЕННЫЙ ПЛУГ



МАНИПУЛЯТОРНАЯ КОСИЛКА



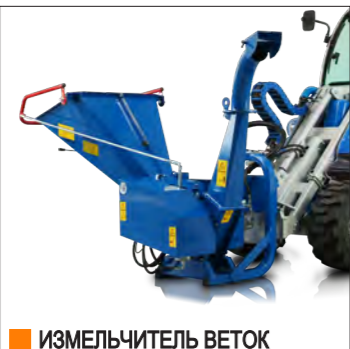
МОЙКА СОЛНЕЧНЫХ ПАНЕЛЕЙ



ОПРЫСКИВАТЕЛЬ



СНЕГОМЕТ



ИЗМЕЛЬЧИТЕЛЬ ВЕТОК



КУСТОРЕЗ



МОЙКА ВЫСОКОГО ДАВЛЕНИЯ



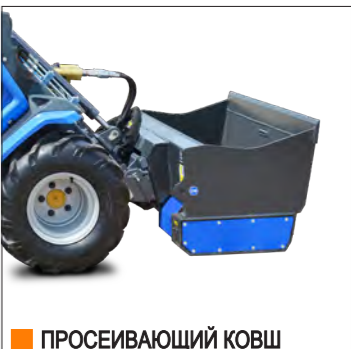
НАЖИМНАЯ ЩЕТКА



ЗАХВАТ ДЛЯ ГОРШКОВ



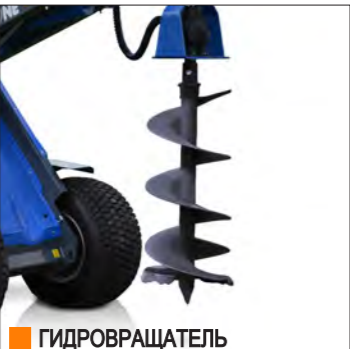
ЗАХВАТ ДЛЯ КВАДРАТНЫХ ТЮКОВ



ПРОСЕИВАЮЩИЙ КОВШ



КОВШ ВЫСОКОЙ ВЫГРУЗКИ



ГИДРОВРАЩАТЕЛЬ



СЕГМЕНТНО-ПАЛЬЦЕВАЯ КОСИЛКА



КОВШ ДЛЯ ЛЕГКИХ МАТЕРИАЛОВ



УСИЛЕННЫЕ ГРАБЛИ



КАМНЕЗАКАПЫВАТЕЛЬ



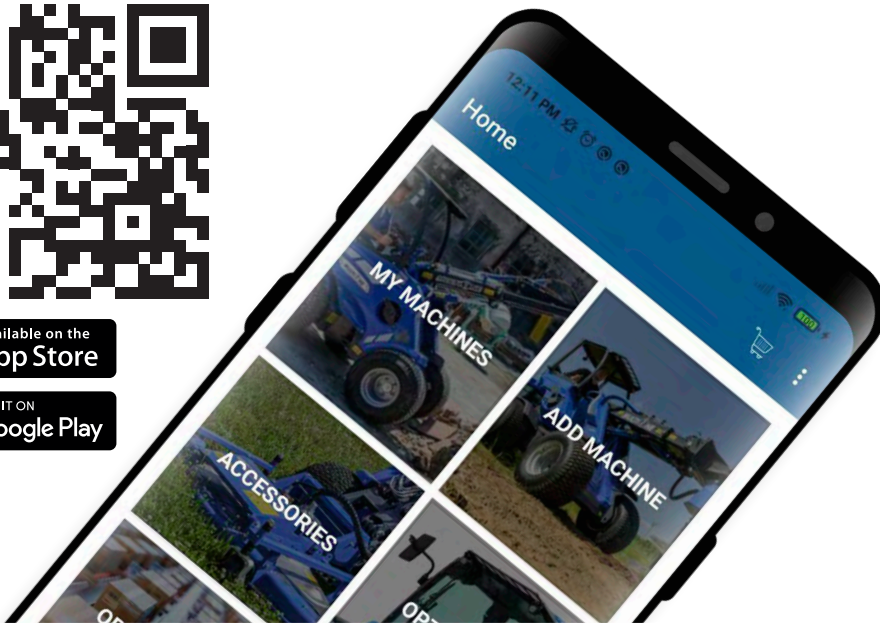
РОТОРНЫЙ КУЛЬТИВАТОР



ОТВАЛ ДЛЯ СНЕГА



11 СЕРИЯ



① ПРИЛОЖЕНИЕ MULTIONE

Приложение MultiOne — это простой, быстрый и эффективный способ для владельцев и технических специалистов MultiOne находить необходимую им информацию в полевых условиях. Приложение MultiOne предоставляет обзор доступных запасных частей MultiOne (для машин, навесного оборудования и опций), актуальные руководства пользователя и удобную систему поиска дилеров.

① ЗАПАСНЫЕ ЧАСТИ И СЕРВИС

Огромная сеть дистрибьюторов MultiOne по всему миру оказывает полноценную поддержку клиентов при выборе правильной машины и навесного оборудования для удовлетворения их рабочих нужд. Специалисты дистрибьюторской сети проходят всеобъемлющую техническую подготовку, чтобы обеспечить наилучшее техническое обслуживание, поставки запасных частей и помочь покупателю открыть для себя новые области применения и возможности с помощью своего MultiOne.



WWW.MULTIONERUS.RU

MultiOne srl
via Palù, 6/8
36040 Grumolo delle Abbadesse
Vicenza - Italy
info@multione-csf.com

Содержащиеся в данном материале информация и изображения предоставлены только в ознакомительных целях и не являются обязательными для MultiOne, производитель оставляет за собой право изменять внешний вид и характеристики в любое время без предварительного уведомления. 2022 MultiOne Srl Все права защищены.