

11 СЕРИЯ: 11.5 Y

<http://tiny.cc/11seriesEN>**NEW**

 ГРУЗОПОДЪЕМОСТЬ	 МОЩНОСТЬ ДВИГАТЕЛЯ	 СКОРОСТЬ	 ГИДРОПОТОК	 ВЫСОТА ПОДЪЕМА
2540 КГ	50 ЛС	25 КМ/Ч	85 Л/МИН	3,7 М

**ONE
DRIVE****ACI
ATTACHMENT
CONTROL
INTERFACE**

Модель	11.5 Y
Двигатель	Yanmar 4TNV88 - 4 цилиндра - 2190 см ³
Экологический стандарт	Stage IIIA
Мощность двигателя/Крутящий момент	50 ЛС / 140 Нм @ 1200 об. мин.
Топливо	Дизель
Трансмиссия	Гидростатическая OneDrive
Скорость передвижения (макс.) - 2 скорости ⁽¹⁾	12-25 км/ч
Поток гидравлической жидкости	85 л/мин
Максимальная высота подъема	3,7 м
Опрокидывающая нагрузка, макс. ⁽²⁾	3180 кг
Грузоподъемность в положении прямо, макс. ⁽³⁾	2540 кг
Отрывное усилие / 50 см	3000 кг
Толкающее усилие (с)	2650 кгс
Удельное давление на грунт (стандартные шины)	915 кг/м ²
Радиус поворота: внутренний/внешний	1135/2635 мм
Стандартные шины (Тракторный профиль)	400/50-15
Вес	2280 кг
Артикул	C968000

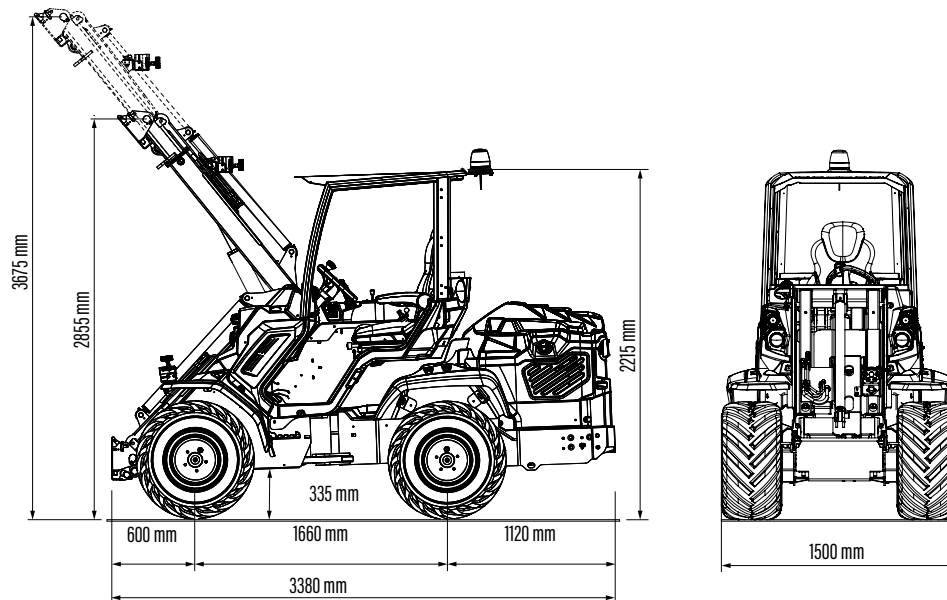
⁽¹⁾ Максимальная скорость, которая может быть достигнута при использовании шин с наибольшим диаметром на ровной поверхности и машине без навесного оборудования.

⁽²⁾ Максимальный вес, который может быть поднят над землей, когда машина стоит прямо с задними противовесами, стрела не выдвинута. Вес навесного оборудования включен.

⁽³⁾ Машина стоит прямо с задними противовесами, стрела не выдвинута. Вес навесного оборудования включен.

Примечание: Подробную диаграмму нагрузки см. в Инструкции по эксплуатации.

MULTI ONE



Размер шин	Вес	Ширина
380/55-17	2240 мм	1500 мм
400/50-15 (31X15.50-15)	2215 мм	1500 мм
27X10.50-15	2160 мм	1370 мм
27X8.50-15	2160 мм	1320 мм
26X12.00-12	2150 мм	1410 мм
26X12.00-12 ET-50	2150 мм	1510 мм

ОСОБЕННОСТИ

- Дизельный 4-цилиндровый Yanmar 4TNV88 4 цилиндра, 2190 см³, жидкостное охлаждение, электрический запуск
- STAGE IIIA
- Система **OneDrive**: DBS (Система Динамической Блокировки), круиз контроль и делитель крутящего момента, активируемый джойстиком
- Мультифункциональный джойстик с поддержкой ACI (16 функций)
- Сверхпрочные панели корпуса
- 2 скорости
- Насос переменной производительности с гидравлическим пилотным управлением
- Система Hi-Flow
- Многодисковый стояночный тормоз
- Самовыравнивающаяся H-образная телескопическая стрела
- Радиально-поршневые высокоэффективные и сверхмощные колесные двигатели
- 4WD гидростатические двигатели с прямыми приводами и пропорциональным сервоуправлением
- Охладитель гидравлического масла
- Гидравлический мультиконнектор
- ROPS-FOPS Уровень I
- LCD дисплей с запрограммированным сервисным интервалом
- 2 передних рабочих фонаря
- Настраиваемое сиденье с подлокотниками, ремнем безопасности и регулировкой