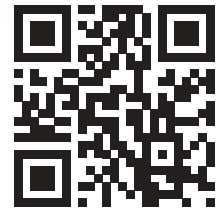







# SD СЕРИЯ: 6.3SD, 7.3SD, 8.4SD

<http://tiny.cc/7SDseriesEN>



 ОПРОКИДЫВАЮЩАЯ НАГРУЗКА <b>1610*</b> КГ	 МОЩНОСТЬ ДВИГАТЕЛЯ <b>40*</b> ЛС	 СКОРОСТЬ <b>17*</b> КМ/Ч	 ГИДРОПОТОК <b>37*</b> Л/МИН	 ВЫСОТА ПОДЪЕМА <b>2,9</b> М
--	---	---	--	--

(\*) 8.4SD

Модель	6.3 SD	7.3 SD	8.4 SD
Двигатель	Kubota D1305	Yanmar 3TNV82	Yanmar 3TNV88
Мощность	25 ЛС	35 ЛС	40 ЛС
Топливо	Дизель		
Трансмиссия	Гидростатическая		
Скорость (максимальная) <sup>(1)</sup>	11,5 км/ч	15 км/ч	17 км/ч
Поток гидравлического масла	40 л/мин	37л/мин	37 л/мин
Максимальная высота подъема	2,90 m (114 in)		
Опрокидывающая нагрузка, максимальная <sup>(2)</sup>	1500 кг	1580 кг	1610 кг
Грузоподъемность машины, стоящей прямо <sup>(3)</sup>	1200 кг	1260 кг	1290 кг
Грузоподъемность полностью в повороте <sup>(4)</sup>	900 кг	970 кг	1000 кг
Отрывное усилие / 50 см	1400 кг	1700 кг	1700 кг
Толкающее усилие	1000 кгс	1200 кгс	1200 кгс
Удельное давление на грунт (стандартные шины)	1113 кг/м <sup>2</sup>	1175 кг/м <sup>2</sup>	1230 кг/м <sup>2</sup>
Радиус поворота: внутренний/внешний	825/2090 мм		
Стандартные шины (Тракторный профиль)	23X8.50-12	23X10.50-12	26X12.00-12
Вес	1610 кг	1700 кг	1780 кг
Артикул	C967010	C967100	C967200

(1) Максимальная скорость, которая может быть достигнута при использовании шин с наибольшим диаметром на ровной поверхности и машине без навесного оборудования

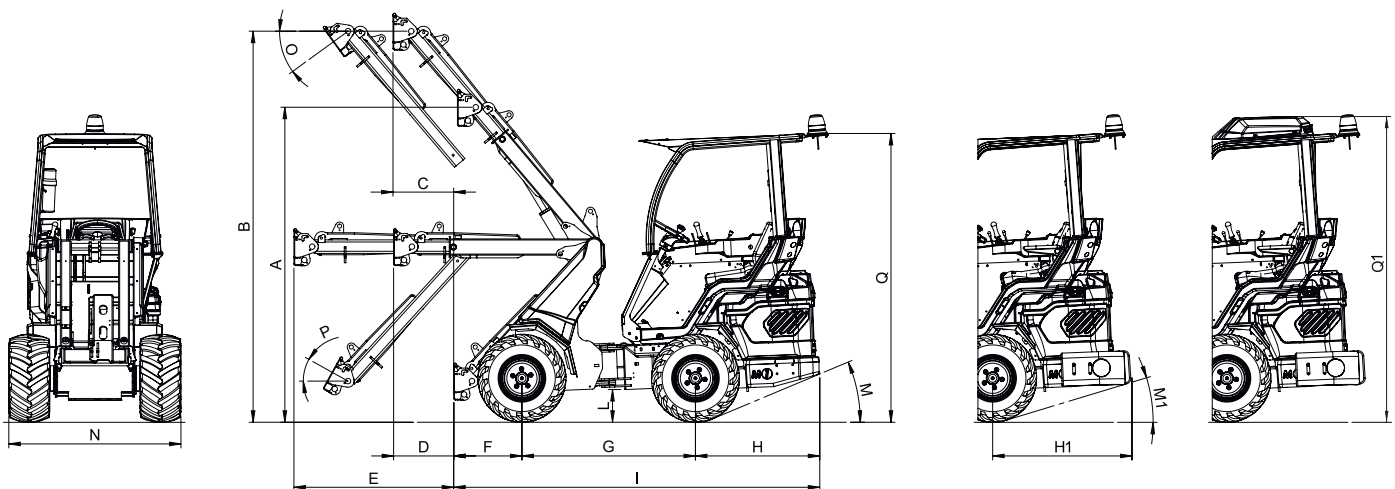
(2) Максимальный вес, который может быть поднят над землей, когда машина стоит прямо с задними противовесами, стрела не выдвинута. Вес навесного оборудования включен.

(3) Машина стоит прямо с задними противовесами, стрела не выдвинута. Вес навесного оборудования включен (80% опрокидывающей нагрузки).

(4) Машина полностью в повороте, с задними противовесами, стрела не выдвинута. Вес навесного оборудования включен.

## ХАРАКТЕРИСТИКИ SD СЕРИИ

- DBS (Система динамической блокировки)
- Интегрированные противовесы
- 4-функциональный джойстик
- Охладитель гидравлического масла
- Гидравлический мультиконнектор
- ROPS-FOPS Уровень 1
- Самовыравнивающаяся H-образная телескопическая стрела
- 4WD гидростатические двигатели с прямыми приводами и пропорциональным сервоуправлением
- 2 передних рабочих фонаря
- ЖК-дисплей с программируемым обслуживанием (тахометр, счетчик часов, указатель уровня топлива, индикатор обслуживания, индикатор света и другие 14 индикаторов)
- Эргономичное полностью регулируемое пружинное сиденье с подлокотниками и ремнем безопасности
- Механический стояночный тормоз
- Готов к установке кабины
- Высокоэффективные колесные моторы



### ГАБАРИТЫ (мм)

<b>A</b> - Высота по шарниру (стрела не выдвинута)	2290	<b>M</b> - Угол заднего свеса (без противовесов)	21°
<b>B</b> - Высота по шарниру (стрела выдвинута)	2900	<b>M1</b> - Угол заднего свеса (с противовесами)	15°
<b>C</b> - Смещение вперед при поднятой выдвинутой стреле	455	<b>N</b> - Макс. ширина 6.3SD (стандартные шины)	1070
<b>D</b> - Смещение вперед при горизонтальной не выдвинутой стреле	445	<b>N</b> - Макс. ширина 7.3SD (стандартные шины)	1130
<b>E</b> - Смещение вперед при горизонтальной выдвинутой стреле	1185	<b>N</b> - Макс. ширина 8.4SD (стандартные шины)	1300
<b>F</b> - Длина переднего свеса	500	<b>O</b> - Угол вращения шарнира вниз	36°
<b>G</b> - Колесная база	1280	<b>P</b> - Угол вращения шарнира вверх	29°
<b>H</b> - Длина заднего свеса	910	<b>Q</b> - Высота 6.3SD - 7.3 SD (стандартные шины)	2100
<b>H1</b> - Длина заднего свеса с противовесами	1010	<b>Q</b> - Высота 8.4 SD (стандартные шины)	2140
<b>I</b> - Длина машины (без противовесов)	2690	<b>Q1</b> - Высота 8.4 SD (стандартные шины и кондиционер)	2340
<b>L</b> - Дорожный просвет	210		

Размер шин	Ширина (N)	Высота (Q)
26X12.00-12 ET-50	1300 мм	2140 мм
23X10.50-12 ET-25	1130 мм	2100 мм
27X8.50-15 (¹)	1180 мм	2180 мм
23X8.50-12	1070 мм	2100 мм

(¹) необходимы 55 мм колесные проставки C885010

## SD СЕРИЯ - ОПЦИИ

Опции	Артикул
Предпусковой подогреватель двигателя 110 В	C885255
Предпусковой подогреватель двигателя 220 В	C885250
3 дополнительных рабочих галогеновых фонаря	C883064
3 дополнительных рабочих светодиодных фонаря	C883018
9-функциональный джойстик	C883041
Система кондиционирования с отопителем для полностью остекленной кабины - (только 8.4 SD) (требуется C883001 - не для вторичного рынка)	C883804
Пластина для заднего крепления навесного оборудования	C880031
Автоматическая запирающая пластина	C883051
Предупреждающий сигнал заднего хода	C883021
Проблесковый маячок	C883039
Биоразлагаемое масло	C883058
Комплект усиленных колесных моторов 6.3 SD (крутящий момент +25%, скорость -20%)	C883603
Комплект усиленных колесных моторов 7.3 SD и 8.4 SD (крутящий момент +25%, скорость -20%)	C883040
Чехол для водительского места	C880049
Быстро-разрывное соединение типа FLAT FACE	C880221
Плавающий клапан стрелы	C883060
Полностью остекленная кабина с шумоизоляцией и зеркалами	C883044
Сиденье с подогревом	C885216
Система отопления	C883033
Левая защитная панель оператора	C883052
Заднее окно из плексигласа (умная кабина)	C883057
Правая сторона из плексигласа (умная кабина)	C883056
Лобовое стекло из плексигласа (умная кабина)	C883046
Задний электрический разъем 12В	C883050
Задняя защита от ударов с боковыми удлинителями	C883036
Задние гидравлические выходы двойные	C883048
Задние гидравлические выходы одинарные	C883049
Задние противовесы 180 кг (90 кг + 90 кг)	C880054
Универсальные шины 27x8.50-15, набор из 4 (необходим C885010)	C884011

**SD СЕРИЯ - ОПЦИИ**

<b>Опции</b>	<b>Артикул</b>
Снеговые цепи для колес	<b>см. стр. 69</b>
Крепежные скобы, набор из 4	<b>C883065</b>
Делитель крутящего момента	<b>C883004</b>
Тракторные шины 23x10.50-12 ET-25, набор из 4 (только 6.3SD и 8.4SD)	<b>C884007</b>
Тракторные шины 23x8.50-12, набор из 4 (только 7.3SD и 8.4 SD)	<b>C884005</b>
Тракторные шины 26x12.00-12 ET-50, набор из 4 (только 6.3SD и 7.3SD)	<b>C884009</b>
Тягово-сцепное устройство (фаркоп)	<b>C885014</b>
Газонные шины 23x10.50-12 ET-25, набор из 4	<b>C884008</b>
Газонные шины 23x8.50-12, набор из 4	<b>C884006</b>
Газонные шины 26x12.00-12 ET-50, набор из 4	<b>C884010</b>
Дорожное освещение (с зеркалами)	<b>C883045</b>
Колесные проставки 10 мм, набор из 4 (макс. 1 шт. на колесо)	<b>C880090</b>
Колесные проставки 10 мм, набор из 4 (макс. 1 шт. на колесо)	<b>C885010</b>

# SD СЕРИЯ: 9.5SD

<http://tiny.cc/9SDseriesEN>



 ОПРОКИДЫВАЮЩАЯ НАГРУЗКА <b>2650</b> КГ	 МОЩНОСТЬ ДВИГАТЕЛЯ <b>50</b> ЛС	 СКОРОСТЬ <b>18</b> КМ/Ч	 ГИДРОПОТОК <b>51</b> Л/МИН	 ВЫСОТА ПОДЪЕМА <b>3,21</b> М
--	---	--	---	--

Модель	9.5 SD
Двигатель	Yanmar 4TNV88
Мощность	50 ЛС
Топливо	Дизель
Трансмиссия	Гидростатическая
Скорость (максимальная) <sup>(1)</sup>	18 км/ч
Поток гидравлического масла	51 л/мин
Максимальная высота подъема	3,21 м
Опрокидывающая нагрузка, максимальная <sup>(2)</sup>	2650 кг
Грузоподъемность машины, стоящей прямо <sup>(3)</sup>	2120 кг
Грузоподъемность полностью в повороте <sup>(4)</sup>	1650 кг
Отрывное усилие / 50 см	2200 кг
Толкающее усилие	1550 кгс
Удельное давление на грунт (стандартные шины)	856 кг/м <sup>2</sup>
Радиус поворота: внутренний/внешний	1030/2550 мм
Стандартные шины (Тракторный профиль)	31X15.50-15 (400/50-15)
Вес	2055 кг
Артикул	C967300

(1) Максимальная скорость, которая может быть достигнута при использовании шин с наибольшим диаметром на ровной поверхности и машине без навесного оборудования

(2) Максимальный вес, который может быть поднят над землей, когда машина стоит прямо с задними противовесами, стрела не выдвинута. Вес навесного оборудования включен.

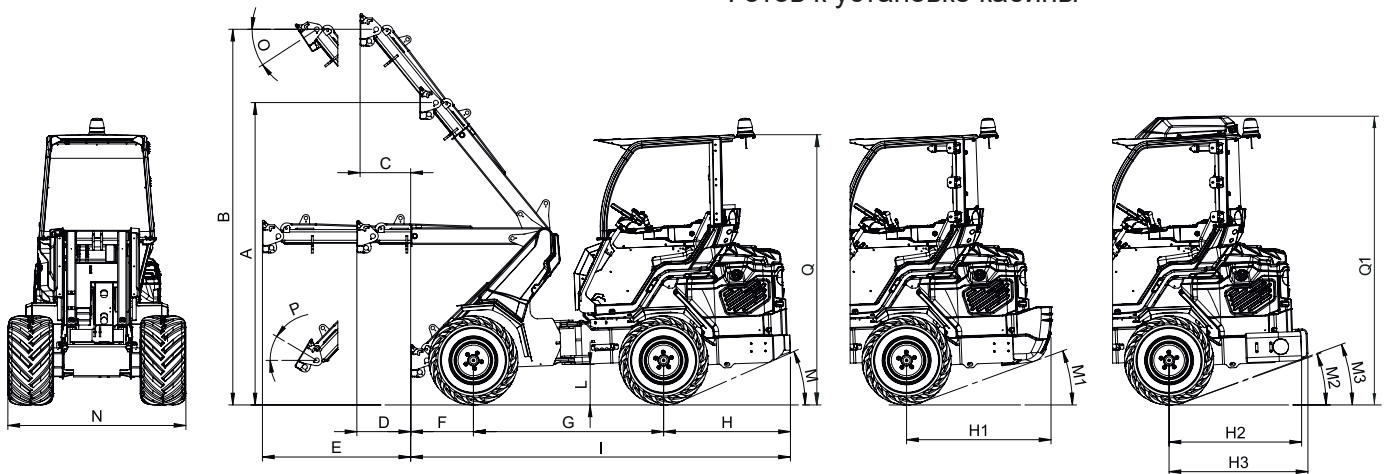
(3) Машина стоит прямо с задними противовесами, стрела не выдвинута. Вес навесного оборудования включен (80% опрокидывающей нагрузки).

(4) Машина полностью в повороте, с задними противовесами, стрела не выдвинута. Вес навесного оборудования включен.



## ХАРАКТЕРИСТИКИ 9.5SD

- DBS (Система динамической блокировки)
- Многофункциональный джойстик
- Многодисковый стояночный тормоз
- Охладитель гидравлического масла
- Гидравлический мультиконнектор
- ROPS-FOPS Уровень 1
- Самовыравнивающаяся H-образная телескопическая стрела
- Радиально-поршневые высокоэффективные и сверхмощные колесные двигатели
- 2 передних рабочих фонаря
- 4WD гидростатические двигатели с прямым приводом и пропорциональным сервоуправлением
- ЖК-дисплей с программируемым обслуживанием (тахометр, счетчик часов, указатель уровня топлива, индикатор обслуживания, индикатор света и другие 14 индикаторов)
- Эргономичное полностью регулируемое пружинное сиденье с подлокотниками и ремнем безопасности
- Готов к установке кабины



### ГАБАРИТЫ (мм)

<b>A</b> - Высота по шарниру (стрела не выдвинута)	2530	<b>I</b> - Длина машины (без противовесов)	3200
<b>B</b> - Высота по шарниру (стрела выдвинута)	3210	<b>L</b> - Дорожный просвет	340
<b>C</b> - Смещение вперед при поднятой выдвинутой стреле	460	<b>M</b> - Угол заднего свеса (без противовесов)	24°
<b>D</b> - Смещение вперед при горизонтальной не выдвинутой стреле	460	<b>M1</b> - Угол заднего свеса (с противовесами 440 кг)	19°
<b>E</b> - Смещение вперед при горизонтальной выдвинутой стреле	1256	<b>M2</b> - Угол заднего свеса (с боковыми противовесами 180 кг)	19°
<b>F</b> - Длина переднего свеса	530	<b>M3</b> - Угол заднего свеса (с задними противовесами 180 кг)	19°
<b>G</b> - Колесная база	1600	<b>N</b> - Макс. ширина (стандартные шины)	1500
<b>H</b> - Длина заднего свеса	1070	<b>O</b> - Угол вращения шарнира вниз	31°
<b>H1</b> - Длина заднего свеса (с противовесами 440 кг)	1225	<b>P</b> - Угол вращения шарнира вверх	29°
<b>H2</b> - Длина заднего свеса (с боковыми противовесами 180 кг)	1115	<b>Q</b> - Высота (стандартные шины)	2260
<b>H3</b> - Длина заднего свеса (с задними противовесами 180 кг)	1170	<b>Q1</b> - Высота с кондиционером (стандартные шины)	2460

Размер шин	Ширина (N)	Высота (Q)
31X15.50-15	1500 мм	2260 мм
27X10.50-15	1370 мм	2210 мм
27X8.50-15	1320 мм	2210 мм
26X12.00-12 ET0	1410 мм	2190 мм
26X12.00-12 ET-50	1510 мм	2190 мм

## 9.5SD - ОПЦИИ

Опции	Артикул
Предпусковой подогреватель двигателя 110 В	C885255
Предпусковой подогреватель двигателя 220 В	C885250
3 дополнительных рабочих галогеновых фонаря	C883064
3 дополнительных рабочих светодиодных фонаря	C883018
Система кондиционирования с отопителем для полностью остекленной кабины (необходим C883044 - не для вторичного рынка)	C883907
Пластина для заднего крепления навесного оборудования	C880031
Автоматическая запирающая пластина	C883051
Предупреждающий сигнал заднего хода	C883021
Проблесковый маячок	C883039
Биоразлагаемое масло	C883032
Чехол для водительского места	C880049
Быстро-разрывное соединение типа FLAT FACE	C880221
Плавающий клапан стрелы	C883060
Полностью остекленная кабина с шумоизоляцией и зеркалами	C883044
Сиденье с подогревом	C885216
Система отопления	C883033
Левая защитная панель оператора	C883052
Заднее окно из плексигласа (умная кабина)	C883057
Правая сторона из плексигласа (умная кабина)	C883056
Лобовое стекло из плексигласа (умная кабина)	C883046
Задний электрический разъем 12В	C883050
Задняя защита от ударов с боковыми удлиннителями	C883037
Задние гидравлические выходы двойные	C883908
Задние гидравлические выходы одинарные	C883049
Задние противовесы (440 кг)	C885025
Задние противовесы 180 кг (90 кг + 90 кг)	C880054
Универсальные шины 27x10.50-15, набор из 4	C884012
Универсальные шины 27x8.50-15, набор из 4	C884011
Снеговые цепи для колес	см. стр.69

## 9.5SD - ОПЦИИ

Опции	Артикул
Крепежные скобы, набор из 4	C883065
Делитель крутящего момента	C883910
Тракторные шины 26x12.00-12 ET-50, набор из 4	C884009
Тягово-сцепное устройство (фаркоп)	C885017
Газонные шины 26x12.00-12 ET-50, набор из 4	C884010
Газонные шины 400/50-15, набор из 4	C884013
Дорожное освещение (с зеркалами)	C883045
Колесные проставки 10 мм, набор из 4 (макс. 1 шт. на колесо)	C880090
Колесные проставки 55 мм, набор из 4	C885010