

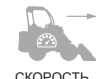




# 4 СЕРИЯ

<http://tiny.cc/4seriesEN>



 ОПРОКИДЫВАЮЩАЯ НАГРУЗКА	 МОЩНОСТЬ ДВИГАТЕЛЯ	 СКОРОСТЬ	 ГИДРОПОТОК	 ВЫСОТА ПОДЪЕМА
<b>1020</b> КГ	<b>20</b> ЛС	<b>14</b> КМ/Ч	<b>31</b> Л/МИН	<b>2,75</b> М



Модель	4.2
Двигатель	Kubota D722, 3 цили. - 719 см <sup>3</sup> .
Мощность/Крутящий момент	20 ЛС / 45 Нм @ 2400 об./мин.
Топливо	Дизель
Трансмиссия	Гидростатическая
Скорость (максимальная) <sup>(1)</sup>	14 км/ч
Поток гидравлического масла	31 л/мин
Максимальная высота подъема	2,75 м
Опрокидывающая нагрузка, максимальная <sup>(2)</sup>	1020 кг
Грузоподъемность машины, стоящей прямо <sup>(3)</sup>	820 кг
Грузоподъемность полностью в повороте <sup>(4)</sup>	700 кг
Отрывное усилие / 50 см	800 кг
Толкающее усилие	900 кгс
Удельное давление на грунт (стандартные шины)	815 кг/м <sup>2</sup>
Радиус поворота: внутренний/внешний	890/1890 мм
Стандартные шины (Тракторный профиль)	23x8.50-12
Вес	940 кг
Артикул	C944000

(1) Максимальная скорость, которая может быть достигнута при использовании шин с наибольшим диаметром на ровной поверхности и машине без навесного оборудования

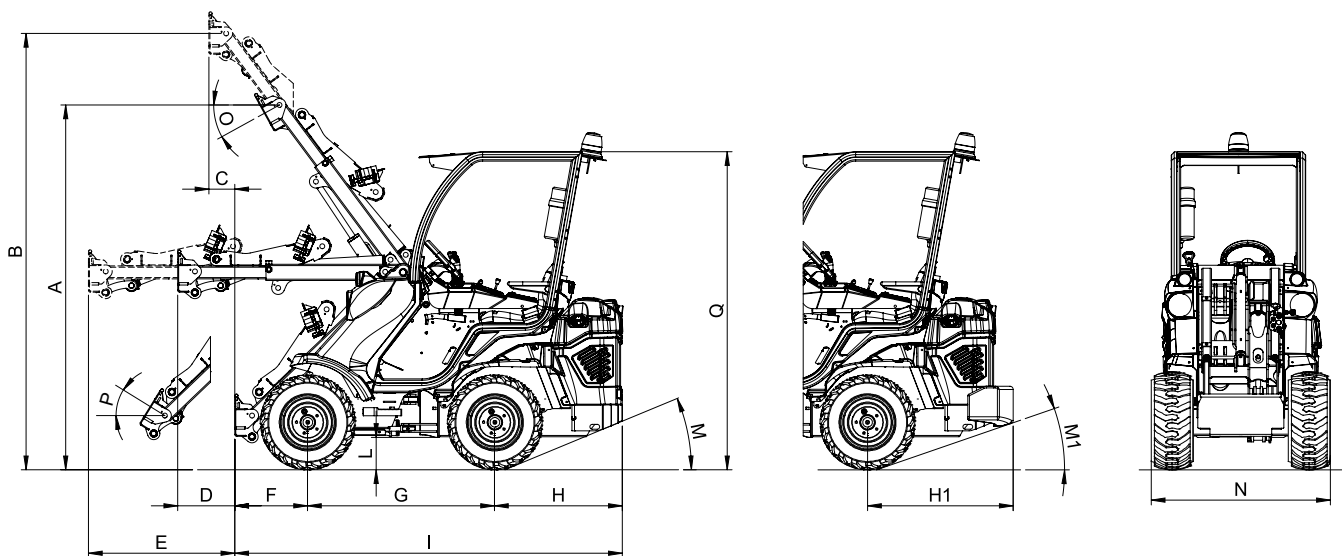
(2) Максимальный вес, который может быть поднят над землей, когда машина стоит прямо с задними противовесами, стрела не выдвинута. Вес навесного оборудования включен.

(3) Машина стоит прямо с задними противовесами, стрела не выдвинута. Вес навесного оборудования включен (80% опрокидывающей нагрузки).

(4) Машина полностью в повороте, с задними противовесами, стрела не выдвинута. Вес навесного оборудования включен.

## ХАРАКТЕРИСТИКИ 4 СЕРИИ

- Охладитель гидравлического масла
- Гидравлический мультиконнектор
- Двойная H-образная телескопическая стрела
- 4-функциональный джойстик
- ROPS-FOPS Уровень 1
- ЖК-дисплей с программируемым обслуживанием (тахометр, счетчик часов, указатель уровня топлива, индикатор обслуживания, индикатор света и другие 14 индикаторов)
- 4WD гидростатические двигатели с прямыми приводами и пропорциональным сервоуправлением
- 2 передних рабочих фонаря
- Эргономичное сиденье с подлокотниками, ремнем безопасности и регулировкой
- Механический стояночный тормоз
- Высокоэффективные колесные моторы



### ГАБАРИТЫ (мм)

<b>A</b> - Высота по шарниру (стрела не выдвинута)	2250	<b>I</b> - Длина машины	2390
<b>B</b> - Высота по шарниру (стрела выдвинута)	2750	<b>L</b> - Дорожный просвет	200
<b>C</b> - Смещение вперед при поднятой выдвинутой стреле	160	<b>M</b> - Угол заднего свеса	19°
<b>D</b> - Смещение вперед при горизонтальной не выдвинутой стреле	350	<b>M1</b> - Угол заднего свеса (с противовесами)	19°
<b>E</b> - Смещение вперед при горизонтальной выдвинутой стреле	900	<b>N</b> - Макс. ширина (стандартные шины)	980
<b>F</b> - Длина переднего свеса	450	<b>O</b> - Угол вращения шарнира вниз	29°
<b>G</b> - Колесная база	1150	<b>P</b> - Угол вращения шарнира вверх	31°
<b>H</b> - Длина заднего свеса	790	<b>Q</b> - Высота (стандартные шины)	1960
<b>H1</b> - Длина заднего свеса с противовесами	900		

Размер шин	Ширина (N)	Высота (Q)
23x8.50-12	980 мм	1960 мм
23x10.50-12 ET-25	1090 мм	1960 мм
27x8.50-15	1000 мм	2010 мм
26x12.00-12 ET-50	1200 мм	1998 мм

## 4 СЕРИЯ - ОПЦИИ

Опции	Артикул
Предпусковой подогреватель двигателя 110 В	C885255
Предпусковой подогреватель двигателя 220 В	C885250
3 дополнительных рабочих галогеновых фонаря	C883064
3 дополнительных рабочих светодиодных фонаря	C883018
Дополнительные передние гидравлические выходы (только 5.3)	C883503
Пластина для заднего крепления навесного оборудования	C880031
Предупреждающий сигнал заднего хода	C883512
Проблесковый маячок	C883039
Биоразлагаемое масло	C883058
Чехол для водительского места	C880049
Быстро-разрывное соединение типа FLAT FACE	C880221
Плавающий клапан стрелы	C885223
Плавающий клапан стрелы для 4.2 без самовыравнивания стрелы	C883401
Полностью остекленная кабина с шумоизоляцией и зеркалами	C883510
Сиденье с подогревом	C885216
Система отопления	C885205
Левая защитная панель	C885026
Многофункциональный джойстик (только 4.2 и 5.2)	C883061
Заднее окно из плексигласа (умная кабина)	C883508
Правая сторона из плексигласа (умная кабина)	C883507
Лобовое стекло из плексигласа (умная кабина)	C883506
Задний электрический разъем 12В	C883022
Задняя защита от ударов	C883047
Задние гидравлические выходы двойные	C883502
Задние гидравлические выходы одинарные	C883501
Задние противовесы 180 кг (90 кг + 90 кг)	C880054
Универсальные шины 27x8.50-15, набор из 4	C884011
Снеговые цепи для колес	см. стр. 69
Крепежные скобы, набор из 4	C883065

## 4 - 5 СЕРИЯ ОПЦИИ

Опции	Code
Делитель крутящего момента	C883004
Тракторные шины 23x10.50-12 ET-25, набор из 4	C884007
Тракторные шины 23x8.50-12, набор из 4	C884005
Тракторные шины 26x12.00-12 ET-50, набор из 4	C884009
Тягово-сцепное устройство (фаркоп)	C885014
Газонные шины 23x10.50-12 ET-25, набор из 4	C884008
Газонные шины 23x8.50-12, набор из 4	C884006
Газонные шины 26x12.00-12 ET-50, набор из 4	C884010
Дорожное освещение (с зеркалами)	C883511
Колесные проставки 10 мм, набор из 4 (макс. 2 шт. на колесо)	C880090
Колесные проставки 55 мм, набор из 4	C885010