






10 СЕРИЯ: 10.9

<http://tiny.cc/10seriesEN>



KOHLER
ENGINES



 ОПРОКИДЫВАЮЩАЯ НАГРУЗКА	 МОЩНОСТЬ ДВИГАТЕЛЯ	 СКОРОСТЬ	 ГИДРОПОТОК	 ВЫСОТА ПОДЪЕМА
2700 КГ	75 ЛС	32/40 КМ/Ч	95 Л/МИН	3,21 М



Модель	10.9
Двигатель	Kolher 2504TCR
Мощность	75 ЛС
Топливо	Дизель
Трансмиссия	Гидростатическая
Скорость (максимальная) - 2 скорости ⁽¹⁾	16 - 32 км/ч 20 - 40 км/ч - опция
Поток гидравлического масла	95 л/мин
Максимальная высота подъема	3,21 м
Опрокидывающая нагрузка, максимальная ⁽²⁾	2700 кг
Грузоподъемность машины, стоящей прямо ⁽³⁾	2160 кг
Грузоподъемность полностью в повороте ⁽⁴⁾	1700 кг
Отрывное усилие / 50 см	2600 кг
Толкающее усилие	2650 кгс
Удельное давление на грунт (стандартные шины)	874 кг/м ²
Радиус поворота: внутренний/внешний	1030/2550 мм
Стандартные шины (Тракторный профиль)	31X15.50-15 (400/50-15)
Вес	2100 кг
Артикул	C966005

(1) Максимальная скорость, которая может быть достигнута при использовании шин с наибольшим диаметром на ровной поверхности и машине без навесного оборудования

(2) Максимальный вес, который может быть поднят над землей, когда машина стоит прямо с задними противовесами, стрела не выдвинута. Вес навесного оборудования включен.

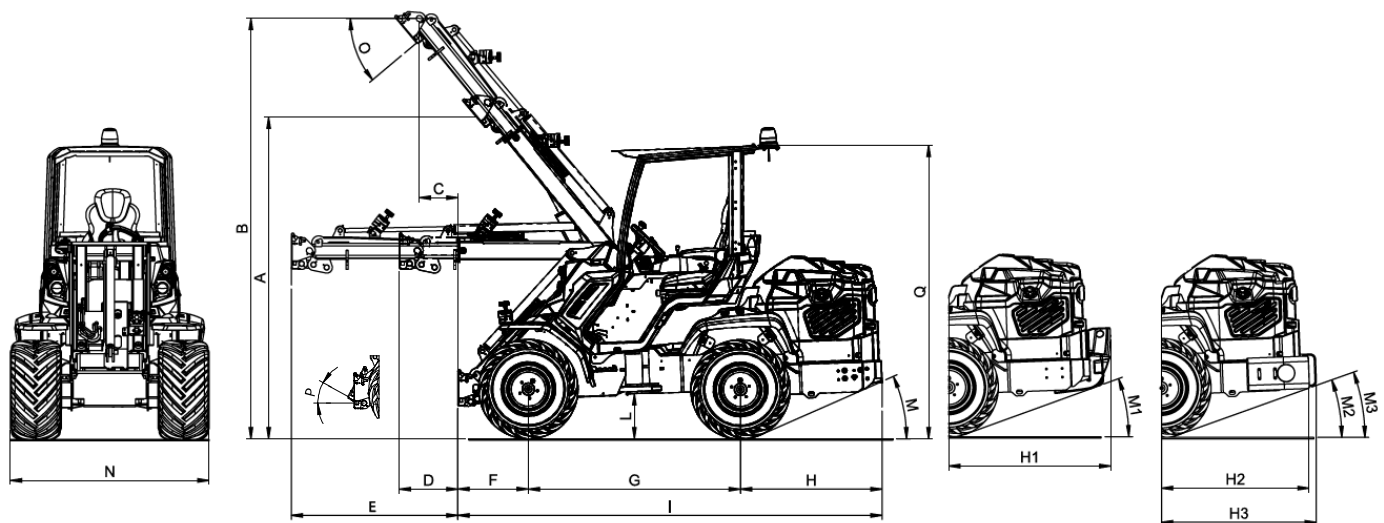
(3) Машина стоит прямо с задними противовесами, стрела не выдвинута. Вес навесного оборудования включен (80% опрокидывающей нагрузки).

(4) Машина полностью в повороте, с задними противовесами, стрела не выдвинута. Вес навесного оборудования включен.



ХАРАКТЕРИСТИКИ 10.9

- Новый турбированный двигатель Common Rail Kohler (STAGE IIIB, TIER 4 Final, STAGE V)
- ETC - Электронное управление дроссельной заслонкой
- Многофункциональный дисплей двигателя
- Система Hi-Flow
- DBS (Система динамической блокировки)
- Делитель крутящего момента
- Контроль мощности двигателя
- Многофункциональный джойстик
- Самовыравнивающаяся H-образная телескопическая стрела
- Многодисковый стояночный тормоз
- Радиально-поршневые высокоэффективные и сверхмощные колесные двигатели
- 4WD гидростатические двигатели с прямыми приводами и пропорциональным сервоуправлением
- 2 скорости
- Охладитель гидравлического масла
- Гидравлический мультиконнектор
- ROPS-FOPS Уровень 1
- ЖК-дисплей с программируемым обслуживанием (тахометр, счетчик часов, указатель уровня топлива, индикатор обслуживания, индикатор света и другие 14 индикаторов)
- 2 передних рабочих фонаря
- Эргономичное сиденье с подлокотниками, ремнем безопасности и регулировкой



ГАБАРИТЫ (мм)

A - Высота по шарниру (стрела не выдвинута)	2530	I - Длина машины (без противовесов)	3200
B - Высота по шарниру (стрела выдвинута)	3210	L - Дорожный просвет	340
C - Смещение вперед при поднятой выдвинутой стреле	460	M - Угол заднего свеса (без противовесов)	24°
D - Смещение вперед при горизонтальной не выдвинутой стреле	460	M1 - Угол заднего свеса (с противовесами 440 кг)	19°
E - Смещение вперед при горизонтальной выдвинутой стреле	1256	M2 - Угол заднего свеса (с боковыми противовесами 180 кг)	21°
F - Длина переднего свеса	530	M3 - Угол заднего свеса (с задними противовесами 180 кг)	21°
G - Колесная база	1600	N - Макс. ширина (стандартные шины)	1500
H - Длина заднего свеса	1070	O - Угол вращения шарнира вниз	31°
H1 - Длина заднего свеса (с противовесами 440 кг)	1225	P - Угол вращения шарнира вверх	29°
H2 - Длина заднего свеса (с боковыми противовесами 180 кг)	1115	Q - Высота (стандартные шины)	2150
H3 - Длина заднего свеса (с задними противовесами 180 кг)	1170	Q1 - Высота с кондиционером (стандартные шины)	2350

Размер шин	Ширина (N)	Высота (Q)
31X15.50-15	1500 мм	2150 мм
27X10.50-15	1370 мм	2100 мм
27X8.50-15	1320 мм	2100 мм
26X12.00-12 ET0	1410 мм	2090 мм
26X12.00-12 ET-50	1510 мм	2090 мм

10.9 - ОПЦИИ

Опции	Артикул
Предпусковой подогреватель двигателя 110 В	C885255
Предпусковой подогреватель двигателя 220 В	C885250
3 дополнительных рабочих галогеновых фонаря	C883064
3 дополнительных рабочих светодиодных фонаря	C883018
Система кондиционирования с отопителем для полностью остекленной кабины (требуется C883001 - не для вторичного рынка)	C883902
Дополнительные передние гидравлические выходы	C883026
Пластина для заднего крепления навесного оборудования	C880031
Автоматическая запирающая пластина	C883008
Предупреждающий сигнал заднего хода	C883021
Проблесковый маячок	C883039
Биоразлагаемое масло	C883032
Чехол для водительского места	C880049
Быстро-разрывное соединение типа FLAT FACE	C880221
Плавающий клапан стрелы	C883011
Полностью остекленная кабина с шумоизоляцией и зеркалами	C883001
Система отопления	C883002
Сиденье с подогревом повышенной комфортности	C883006
Левая защитная панель оператора	C883020
Заднее окно из плексигласа (умная кабина)	C883035
Правая сторона из плексигласа (умная кабина)	C883034
Лобовое стекло из плексигласа (умная кабина)	C883000
Задний электрический разъем 12В	C883023
Задняя защита от ударов с боковыми удлиннителями	C883037
Задние гидравлические выходы двойные	C883016
Задние гидравлические выходы одинарные	C883015
Задние противовесы (440 кг)	C885025
Задние противовесы 180 кг (90 кг + 90 кг)	C880054
Резиновые гусеницы для 10 серии (Вес набора 750 кг , увеличивает высоту машины на 6 см)	C883107
Универсальные шины 27x10.50-15, набор из 4	C884012

10.9 - OPTIONS

Options	Code
Универсальные шины 27x8.50-15, набор из 4	C884011
Снеговые цепи для колес	see page 69
Крепежные скобы, набор из 4	C883065
Тракторные шины 26x12.00-12 ET-50, набор из 4	C884009
Тягово-сцепное устройство (фаркоп)	C885017
Газонные шины 26x12.00-12 ET-50, набор из 4	C884010
Газонные шины 400/50-15, набор из 4	C884013
Дорожное освещение (с зеркалами)	C883010
Колесные проставки 10 мм, набор из 4 (макс. 1 шт. на колесо)	C880090
Колесные проставки 55 мм, набор из 4	C885010