

ОБКОСЧИК ПРЕПЯТСТВИЙ

<http://tiny.cc/interrow>

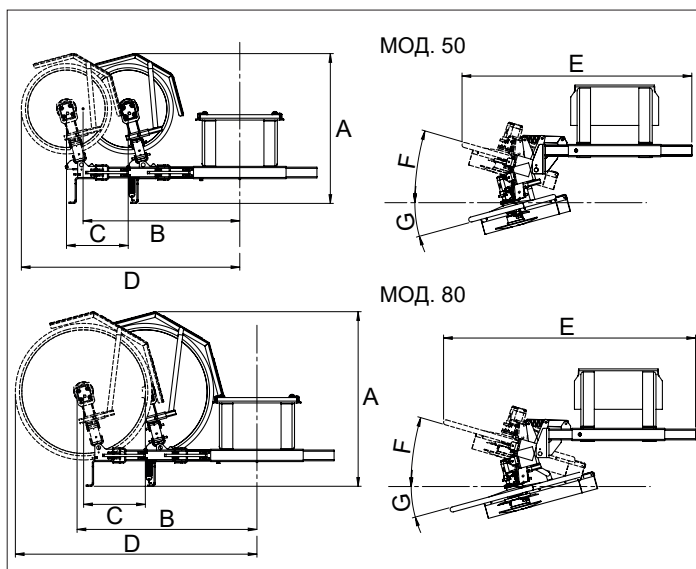


ОСОБЕННОСТИ И ПРЕИМУЩЕСТВА

- Система амортизации
- Высокая износостойкость
- Плавающая система

Обкосчик препятствий предназначен для скашивания травы и кустарников вокруг деревьев, ограждений, дорожных знаков и других препятствий. Плавающая система косилки позволяет диску косилки автоматически следовать за контуром земли. Эта система обеспечивает отличную производительность и ровный срез. Диск обкосчика может быть смещен вправо для обеспечения переменных условий работы. Обкосчик препятствий оснащен гидравлическим клапаном, который предотвращает инверсию вращения ножей.

Примечание: необходимо наличие на машине плавающего клапана стрелы



	Габариты (мм)						
	A	B	C	D	E	F	G
Мод. 50	971	1016	400	1416	1489	16°	15°
Мод. 80	1132	1166	400	1566	1633	16°	15°

Модель	Диаметр косильного диска	Макс. боковое смещение	Кол-во ножей	Вес	Артикул
50	48 см	40 см	2	108 кг	C890705
80	80 см	40 см	2	115 кг	C890706

Совместимость	1.1	2.3	4.2	5.2	5.3 7.2	6.3	7.3	8.4	8.5 9.5	9.6	10.8 10.9	6.3SD	7.3SD 8.4SD	9.5SD	12.4*	EZ
Модель																
50																
80																

(*) необходим адаптер C890025



Макс. совместимо Совместимо Несовместимо